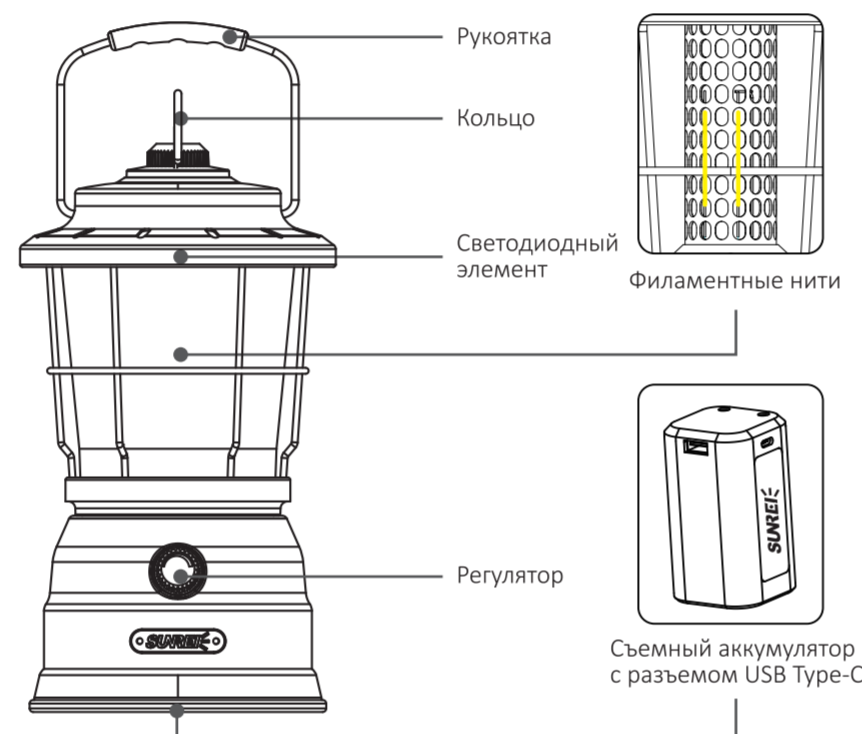


**ИНСТРУКЦИЯ ПО ЭКСПЛУАТАЦИИ**

**ПОРТАТИВНЫЙ СВЕТИЛЬНИК**

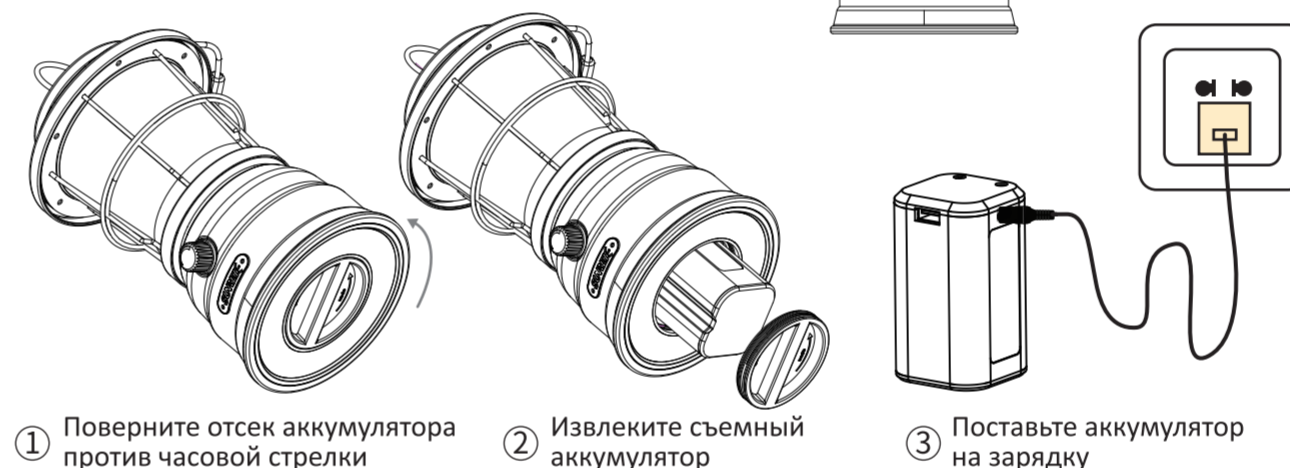
Модель: Sunfield 1



Светильник	Светодиодный элемент (LED, белый), филаментные нити (LED, желтый)		
Цветовая температура	2000К-2700К		
Аккумулятор	10400 мАч, 3,7 В	Разъем USB Type-C	5В, 3А/9В, 2А/12В, 1,5А
Яркость	от 10 до 550 лм	Время зарядки, ч	3,5
Время работы	от 5 ч до 137 ч	Вес, кг	1,1
Номинальное напряжение	9 Вт	Размер, мм	132x132x288

Изображения и характеристики устройства приведены для справки. Компания Sunree имеет право вносить изменения в конструкцию устройства. Источник света не подлежит замене.

**Индикация питания**



1 Поверните отсек аккумулятора против часовой стрелки

2 Извлеките съёмный аккумулятор

3 Поставьте аккумулятор на зарядку

**• УПРАВЛЕНИЕ**

Включение и регулировка яркости: для включения светильника поверните ручку регулятора по часовой стрелке. Присутствует ступенчатая регулировка яркости (от желтого (филаментные нити) до белого (светодиодный элемент)). Для выключения светильника поверните ручку регулятора против часовой стрелки.

**• АККУМУЛЯТОР**

Светильник оборудован съёмным аккумулятором с разъемом USB Type-C и индикацией.

Благодарим вас за покупку продукции торговой марки SUNREE. Если вам нужна консультация или у вас есть вопросы относительно продукции или гарантии, свяжитесь с продавцом. Мы постараемся ответить на все ваши вопросы. Прочитайте эту инструкцию по эксплуатации перед включением устройства и храните её на протяжении всего срока эксплуатации.

Производитель: Ningbo Sunrei Outdoor Products Co., Ltd.  
Адрес производителя: No.678, Qiye Road, Zhoxiang Town, Cixi City, Zhejiang Province, China  
Электронная почта: marketing@sunrei.com.cn  
Сайт: www.sunrei.com.cn

Поставщик: ООО ТД «АВАЛОН»  
Адрес поставщика: г. Санкт-Петербург, тел. 8-800-511-31-83. По вопросам сервиса обращаться: warranty@avalonica.ru. По вопросам заказа: offer@avalonica.ru, zakaz@avalonica.ru  
Срок гарантии 1 год. Срок службы: 5 лет. Условия хранения: хранить в недоступном для детей месте, при умеренной влажности, беречь от прямых солнечных лучей. Товар не подлежит обязательной сертификации. Правила использования и техника безопасности указаны в инструкции по эксплуатации.

**Гарантийный талон**

Компания - поставщик товара ООО «АВАЛОН» благодарит Вас за выбор и надеется на долговременную работу изделия без поломок и нареканий. В обеспечение обязательств по качеству товара действуют нижеизложенные условия гарантии.

- Гарантийный срок на изделия Торговой марки составляет 1 (один) год с даты покупки.
  - Срок службы изделия Торговой марки составляет 5 (пять) лет с даты покупки. Гарантии не подлежат аксессуару, входящие в комплект изделия. Гарантии не подлежат следующие случаи:
    - Если изделие, предназначенное для использования в личных, бытовых, семейных целях применялось для предпринимательской, коммерческой деятельности или не по назначению.
    - Нарушены правила или условия эксплуатации, установки, монтажа изделия, изложенные в Руководстве пользователя или другой документации, поставляемой в комплекте с изделием.
    - Если изделие имеет следы некавалифицированного ремонта, повреждения вследствие использования неоригинальных запасных частей или принадлежностей.
    - Если повреждения изделия возникли вследствие сильных механических, химических, электромагнитных воздействий, высоких или низких температур, коррозии, окисления, попадания внутрь посторонних предметов, веществ, других жидкостей, насекомых или животных.
    - Если дефект возник вследствие естественного износа при эксплуатации, ухудшения технического состояния или внешнего вида из-за длительного использования изделия.
- Гарантийный талон действителен только при наличии и четко указанных: модели на изделии, серийного номера изделия (при наличии), даты продажи, индивидуальной коробки (при возможности сохраняйте коробку до конца гарантийного срока), четких печатей фирмы-продавца, подписи покупателя.

Модель товара: \_\_\_\_\_ Серийный номер (при наличии): \_\_\_\_\_  
Дата продажи: \_\_\_\_\_ Печать продавца: \_\_\_\_\_

Настоящим удостоверяю, что качество товара и его комплектность проверены, с условиями гарантии ознакомлен(а):

/Подпись Покупателя/

