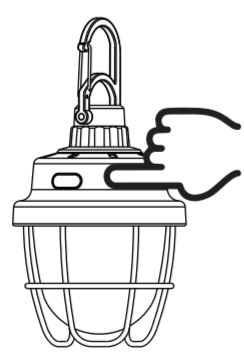
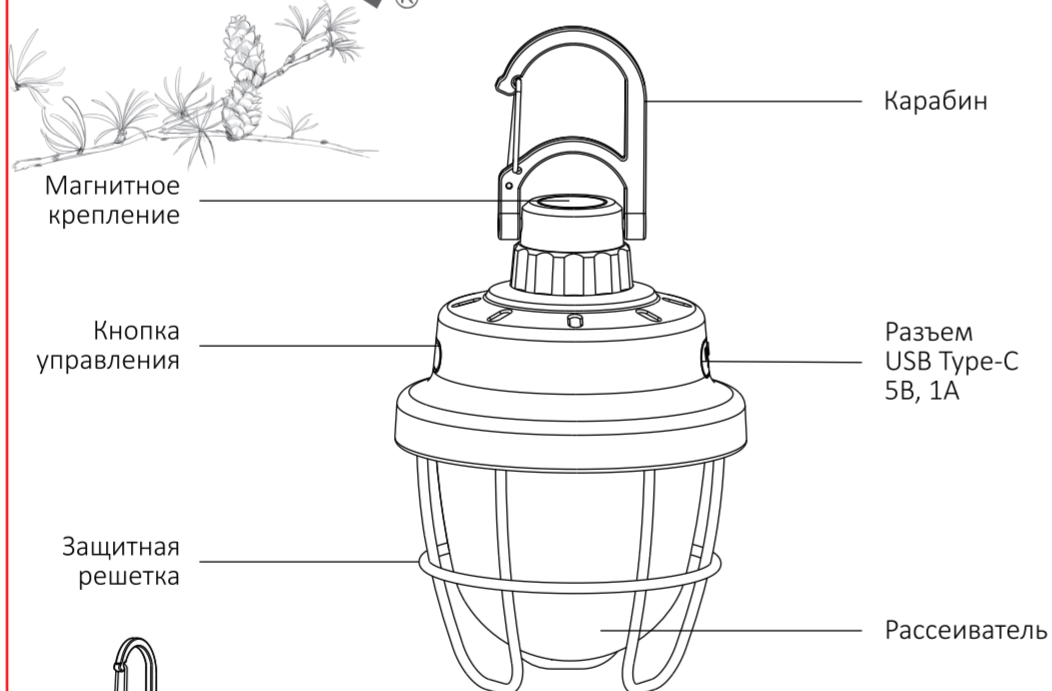


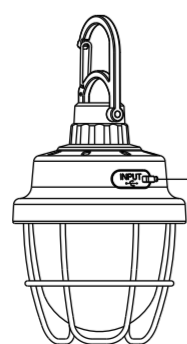


SUNREI® Портативный светильник Pinecone 3



Режимы:
Средний --> Максимальный --> Минимальный --> Красный --> Режим SOS --> Выкл.
Примечание: Если после последнего нажатия кнопки управления прошло больше 3-х секунд, то последующее нажатие на нее не переключает режим, а отключает светильник.

10ч	7ч	102ч	12ч	/
100лм	200лм	10лм	20лм	/



Индикация питания		Индикация зарядки	
	15%—100% Зеленый индикатор: горит		≤95% Красный индикатор: мигает
	5%—15% Красный индикатор: горит		95%—100% Зеленый индикатор: горит
	≤5% Красный индикатор: мигает		



Россия, город Москва Тел: 8(800)511-31-83
E-mail: warranty@avalonica.ru

Гарантийный талон

Компания - поставщик товара ООО «АВАЛОН» благодарит Вас за выбор и надеется на долговременную работу изделия без поломок и нареканий. В обеспечение обязательств по качеству товара действуют нижеизложенные условия гарантии.

1. Гарантийный срок на изделия Торговой марки **SUNREI** составляет 1 (один) год с даты покупки.

2. Срок службы изделия Торговой марки **SUNREI** составляет 5 (пять) лет с даты покупки. Гарантии не подлежат аксессуары, входящие в комплект изделия. Гарантии не подлежат следующие случаи:

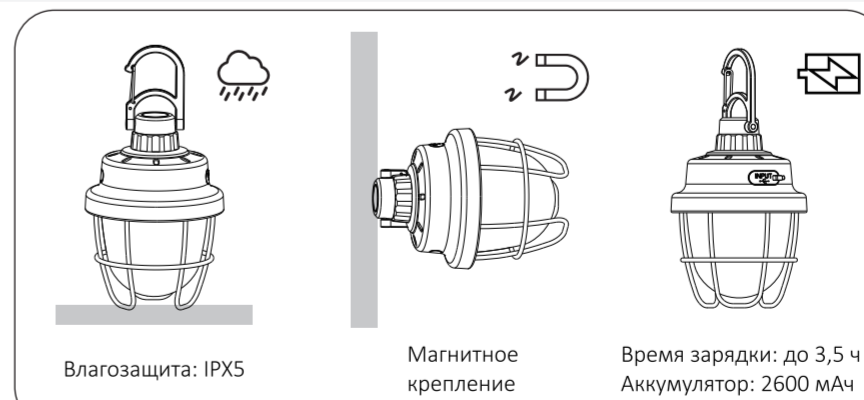
1. Если изделие, предназначенное для использования в личных, бытовых, семейных целях применялось для предпринимательской, коммерческой деятельности или не по назначению.
2. Нарушены правила или условия эксплуатации, установки, монтажа изделия, изложенные в Руководстве пользователя или другой документации, поставляемой в комплекте с изделием.
3. Если изделие имеет следы некачественного ремонта, повреждения вследствие использования неоригинальных запасных частей или принадлежностей.
4. Если повреждения изделия возникли вследствие сильных механических, химических, электромагнитных воздействий, высоких или низких температур, коррозии, окисления, попадания внутрь посторонних предметов, веществ, других жидкостей, насекомых или животных.
5. Если дефект возник вследствие естественного износа при эксплуатации, ухудшения технического состояния или внешнего вида из-за длительного использования изделия.

Гарантийный талон действителен только при наличии и четко указанных: модели на изделии, серийного номера изделия (при наличии), даты продажи, индивидуальной коробки (при возможности сохраняйте коробку до конца гарантийного срока), четких печатей фирмы-продавца, подписи покупателя.

Модель товара: _____ Серийный номер (при наличии): _____
Дата продажи: _____ Печать продавца: _____

Настоящим удостоверяю, что качество товара и его комплектность проверены, с условиями гарантии ознакомлен(а): _____

/Подпись Покупателя/



Благодарим вас за покупку продукции торговой марки SUNREE. Если вам нужна консультация или у вас есть вопросы относительно продукции или гарантии, свяжитесь с продавцом. Мы постараемся ответить на все ваши вопросы. Прочитайте эту инструкцию по эксплуатации перед включением устройства и храните её на протяжении всего срока эксплуатации. Производитель: Ningbo Sunrei Outdoor Products Co., Ltd. Адрес производителя: No.678, Qiyue Road, Zhoxiang Town, Cixi City, Zhejiang Province, China
Электронная почта: marketing@sunrei.com.cn Сайт: www.sunrei.com.cn

Поставщик: ООО ТД "АВАЛОН"
Адрес поставщика: г. Санкт-Петербург, тел. 8-800-511-31-83. По вопросам сервиса обращаться: warranty@avalonica.ru. По вопросам заказа: order@avalonica.ru, zakaz@avalonica.ru
Срок гарантии 1 год. Срок службы: 5 лет. Условия хранения: хранить в недоступном для детей месте, при умеренной влажности, беречь от прямых солнечных лучей. Товар не подлежит обязательной сертификации. Правила использования и техника безопасности указаны в инструкции по эксплуатации.

