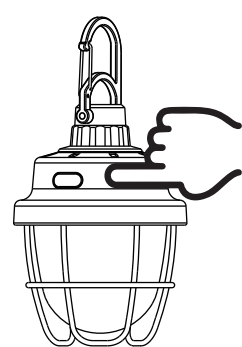
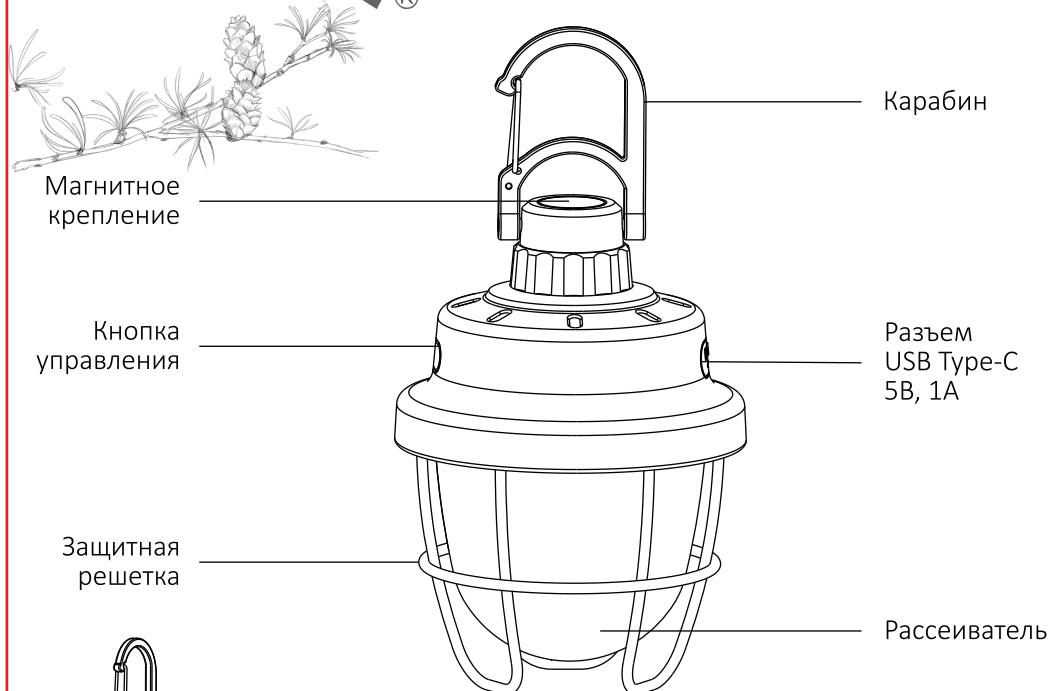


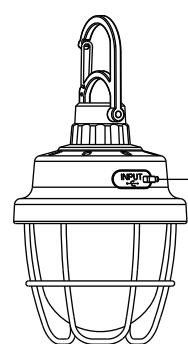


SUNREI® Портативный светильник Pinecone 3 Pro



Режимы:
 Минимальный --> Средний --> Максимальный --> Проблесковый маячок --> Выкл.
 Примечание: Для включения/выключения фонаря нажмите и удерживайте кнопку управления

21ч	15ч	8ч	/
50 лм	110 лм	280 лм	/
1300K	2700K	4000K	1300K



Индикация питания		Индикация зарядки	
	15%—100% Зеленый индикатор: горит		≤95% Красный индикатор: мигает
	5%—15% Красный индикатор: горит		95%—100% Зеленый индикатор: горит
	≤5% Красный индикатор: мигает		

Информация приведена для справки. Компания Sunree оставляет за собой право на окончательное толкование указанной информации.



Россия, город Москва Тел: 8(800)511-31-83
 E-mail: warranty@avalonica.ru

Гарантийный талон

Компания - поставщик товара ООО «АВАЛОН» благодарит Вас за выбор и надеется на долговременную работу изделия без поломок и нареканий. В обеспечение обязательств по качеству товара действуют нижеизложенные условия гарантии.

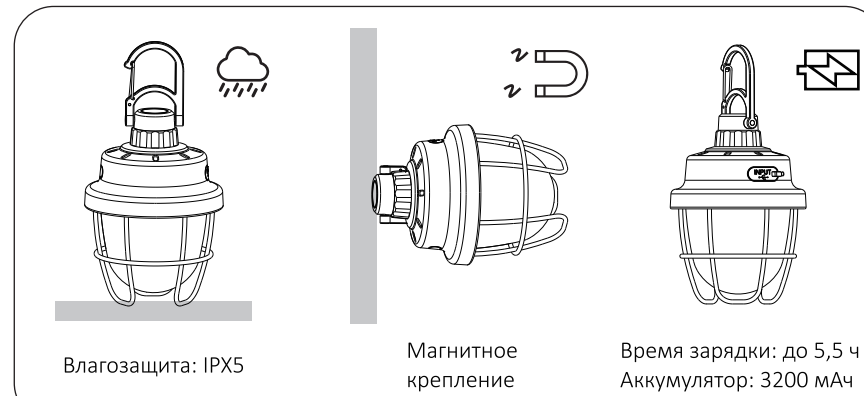
- Гарантийный срок на изделия Торговой марки **SUNREI** составляет 1 (один) год с даты покупки.
- Срок службы изделия Торговой марки **SUNREI** составляет 5 (пять) лет с даты покупки. Гарантии не подлежат аксессуары, входящие в комплект изделия. Гарантии не подлежат следующие случаи:
 - Если изделие, предназначенное для использования в личных, бытовых, семейных целях применялось для предпринимательской, коммерческой деятельности или не по назначению.
 - Нарушены правила или условия эксплуатации, установки, монтажа изделия, изложенные в Руководстве пользователя или другой документации, поставляемой в комплекте с изделием.
 - Если изделие имеет следы некавалифицированного ремонта, повреждения вследствие использования неоригинальных запасных частей или принадлежностей.
 - Если повреждения изделия возникли вследствие сильных механических, химических, электромагнитных воздействий, высоких или низких температур, коррозии, окисления, попадания внутрь посторонних предметов, веществ, других жидкостей, насекомых или животных.
 - Если дефект возник вследствие естественного износа при эксплуатации, ухудшения технического состояния или внешнего вида из-за длительного использования изделия.

Гарантийный талон действителен только при наличии и четко указанных: модели на изделии, серийного номера изделия (при наличии), даты продажи, индивидуальной коробки (при возможности сохраняйте коробку до конца гарантийного срока), четких печатей фирмы-продавца, подписи покупателя.

Модель товара: _____ Серийный номер (при наличии): _____
 Дата продажи: _____ Печать продавца: _____

Настоящим удостоверяю, что качество товара и его комплектность проверены, с условиями гарантии ознакомлен(а): _____

/Подпись Покупателя/



Благодарим вас за покупку продукции торговой марки SUNREE. Если вам нужна консультация или у вас есть вопросы относительно продукции или гарантии, свяжитесь с продавцом. Мы постараемся ответить на все ваши вопросы. Прочитайте эту инструкцию по эксплуатации перед включением устройства и храните её на протяжении всего срока эксплуатации. Производитель: Ningbo Sunrei Outdoor Products Co., Ltd. Адрес производителя: No.678, Qiyue Road, Zhoxiang Town, Cixi City, Zhejiang Province, China
 Электронная почта: marketing@sunrei.com.cn Сайт: www.sunrei.com.cn

Поставщик: ООО ТД "АВАЛОН"
 Адрес поставщика: г. Санкт-Петербург, тел. 8-800-511-31-83. По вопросам сервиса обращаться: warranty@avalonica.ru. По вопросам заказа: offer@avalonica.ru, zakaz@avalonica.ru
 Срок гарантии 1 год. Срок службы: 5 лет. Условия хранения: хранить в недоступном для детей месте, при умеренной влажности, беречь от прямых солнечных лучей. Товар не подлежит обязательной сертификации. Правила использования и техника безопасности указаны в инструкции по эксплуатации.

