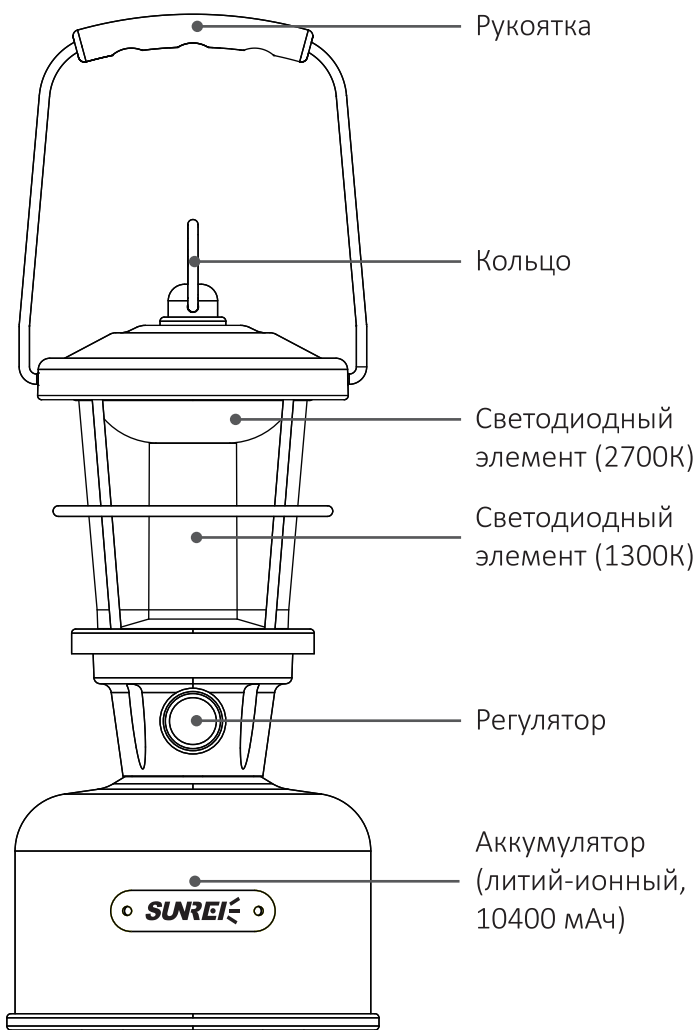


ИНСТРУКЦИЯ ПО ЭКСПЛУАТАЦИИ  
**ПОРТАТИВНЫЙ СВЕТИЛЬНИК**

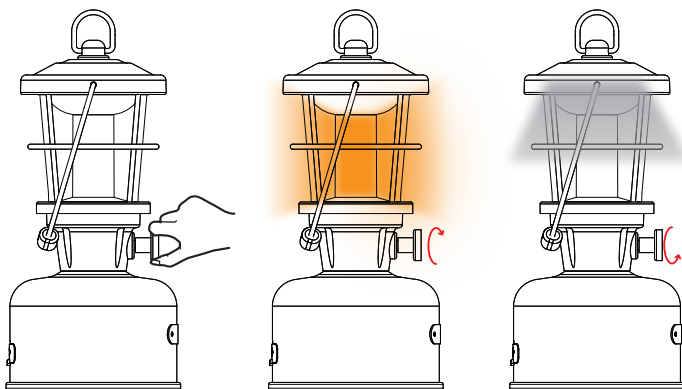


## Технические характеристики

Светильник	Светодиодные элементы	Цветовая температура	1300-2700К
Аккумулятор	10400 мАч, 3,7 В	Разъем USB Type-C	5В, 3А; 9В, 2А; 12В, 1,5А
Яркость	от 9 до 600 лм	Время зарядки	до 5 ч
Время работы	до 237 ч	Вес	645 г
Номинальное напряжение	5,7 Вт	Размер	91x91x182 мм

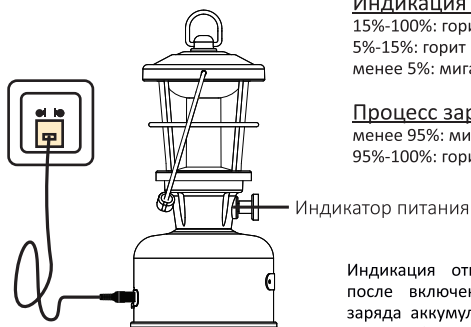
Изображения и характеристики устройства приведены для справки. Компания Sunree имеет право вносить изменения в конструкцию устройства. Источник света не подлежит замене.

## Управление



Включение и регулировка яркости: для включения светильника поверните ручку регулятора по часовой стрелке. Присутствует ступенчатая регулировка яркости (от желтого до белого). Для выключения светильника поверните ручку регулятора против часовой стрелки.

## Индикация питания



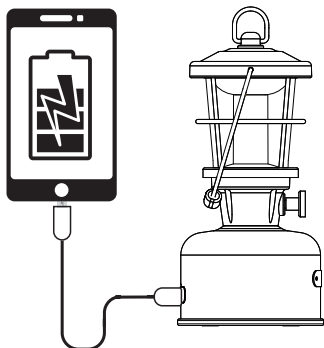
### Индикация питания

15%-100%: горит зеленый индикатор  
5%-15%: горит красный индикатор  
менее 5%: мигает красный индикатор

### Процесс зарядки

менее 95%: мигает красный индикатор  
95%-100%: горит зеленый индикатор

Индикация отключится через 60 секунд после включения фонаря. Если уровень заряда аккумулятора менее 5%, индикатор питания будет мигать красным светом.



Функция внешнего аккумулятора, литий-ионный аккумулятор (10400 мАч)

## Внимание

1. Всегда соблюдайте правила безопасности при работе с электрооборудованием
2. Не направляйте луч света на глаза людей или животных во избежание травм
3. Не используйте устройство рядом с открытым источником огня
4. Храните устройство и все аксессуары в сухом и безопасном месте, вдали от опасных предметов, влаги, пыли и грязи
5. Светодиоды не подлежат ремонту или замене, по окончании срока их службы устройство необходимо заменить целиком
6. Ремонтировать или модифицировать светильник самостоятельно ЗАПРЕЩЕНО

Благодарим вас за покупку продукции торговой марки SUNREE. Если вам нужна консультация или у вас есть вопросы относительно продукции или гарантии, свяжитесь с продавцом. Мы постараемся ответить на все ваши вопросы. Прочитайте эту инструкцию по эксплуатации перед включением устройства и храните её на протяжении всего срока эксплуатации.

Производитель: Ningbo Sunrei Outdoor Products Co., Ltd.

Адрес производителя: No.678, Qiye Road, Zhoxiang Town, Cixi City, Zhejiang Province, China

Электронная почта: [marketing@sunrei.com.cn](mailto:marketing@sunrei.com.cn)

Сайт: [www.sunrei.com.cn](http://www.sunrei.com.cn)

Поставщик: ООО ТД "АВАЛОН"

Адрес поставщика: г. Санкт-Петербург, тел. 8-800-511-31-83. По вопросам сервиса обращаться: [warranty@avalonica.ru](mailto:warranty@avalonica.ru). По вопросам заказа:

[offer@avalonica.ru](mailto:offer@avalonica.ru), [zakaz@avalonica.ru](mailto:zakaz@avalonica.ru)

Срок гарантии 1 год. Срок службы: 5 лет. Условия хранения: хранить в недоступном для детей месте, при умеренной влажности, беречь от прямых солнечных лучей. Товар не подлежит обязательной сертификации. Правила использования и техника безопасности указаны в инструкции по эксплуатации.



## Гарантийный талон

Компания - поставщик товара ООО «АВАЛОН» благодарит Вас за выбор и надеется на долговременную работу изделия без поломок и нареканий. В обеспечение обязательств по качеству товара действуют нижеизложенные условия гарантии.

1. Гарантийный срок на изделия Торговой марки **SUREIΞ** составляет 1 (один) год с даты покупки.

2. Срок службы изделия Торговой марки **SUREIΞ** составляет 5 (пять) лет с даты покупки. Гарантии не подлежат аксессуары, входящие в комплект изделия. Гарантии не подлежат следующие случаи:

1. Если изделие, предназначенное для использования в личных, бытовых, семейных целях применялось для предпринимательской, коммерческой деятельности или не по назначению.

2. Нарушены правила или условия эксплуатации, установки, монтажа изделия, изложенные в Руководстве пользователя или другой документации, поставляемой в комплекте с изделием.

3. Если изделие имеет следы неквалифицированного ремонта, повреждения вследствие использования неоригинальных запасных частей или принадлежностей.

4. Если повреждения изделия возникли вследствие сильных механических, химических, электромагнитных воздействий, высоких или низких температур, коррозии, окисления, попадания внутрь посторонних предметов, веществ, других жидкостей, насекомых или животных.

5. Если дефект возник вследствие естественного износа при эксплуатации, ухудшения технического состояния или внешнего вида из-за длительного использования изделия.

Гарантийный талон действителен только при наличии и четко указанных: модели на изделии, серийного номера изделия (при наличии), даты продажи, индивидуальной коробки (при возможности сохраняйте коробку до конца гарантийного срока), четких печатей фирмы-продавца, подписи покупателя.

Модель товара:

Серийный номер (при наличии): \_ \_ \_

Дата продажи:

Печать продавца:

Настоящим удостоверяю, что качество товара и его комплектность проверены, с условиями гарантии ознакомлен(а):

/Подпись Покупателя/